

WKŁADKA BĘBENKOWA B-HARKO H6 35/45 MM MOSIĄDZ 6- ZASTAWKOWA KL.6.0 (SZT)

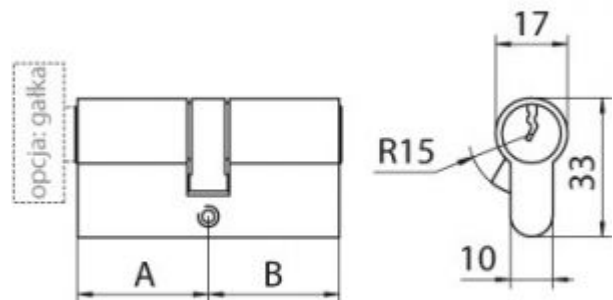


WK-HR-522

Producent: B-Harko

Parametry

	Wymiar A	35
	Wymiar B	45
	Galka_od_A	nie
	Atest	16000C60
	Typ_klucza	nacinany
	Kolor	mosiądz
	Zębatka	nie
	Zamek_naw	nie



Opis

Wkładka bębnekowa B-HARKO H6 - nowa jakość wkładek.

Wkładka przebadana przez Instytut Techniki Budowlanej (ITB) zgodnie z obowiązującą normą PN:EN 1303:2015-07

Klasyfikacja wkładki: 16000C60:

Najwyższa trwałość: klasa 6 - co najmniej 100 000 cykli

Najwyższa odporność na korozję: klasa C - wysoka odporność na korozję i temperaturę od -20°C do + 80°C

Najwyższe zabezpieczenie klucza: klasa 6 - co najmniej 100 000 kombinacji klucza,

6 zastawek zabezpieczających,

Odporność bębneka/wkładki na moment obrotowy: 15 Nm

Solidny, mosiężny klucz o grubości 2,3mm

Komplet zawiera: wkładkę bębnową, 3 klucze, wkręt montażowy. Całość w estetycznym opakowaniu z instrukcją konserwacji i montażu.

Deklaracja zgodności i świadectwo z badań dostępne w załączniku pdf.

Jak dobrać odpowiedni rozmiar wkładki?

Obejrzyj poniższy film.